

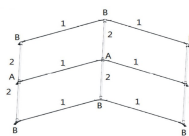
組立説明書

品番:HY-GR005
品番:HY-GR011

付属部品		数量
1	屋根パイプ1	6本
2	屋根パイプ2	6本
3	脚パイプ3	2本
4	脚パイプ4	4本
5	ベースパイプ	4本
6	L字パイプ	3本
A	四方連結パーツA	3個
B	三方連結パーツB	6個
C	脚パーツ	2本
D	プレスD	8枚
E	プレスE	4枚
F	ベグ	8本
I	ゴムバンド	28個
G	レンチ	2個
H	ボルト M6x45mm	10セット
12	後幕	1枚
14	前幕	1枚
J	天幕	1枚
K	ウィンチシステム	4個

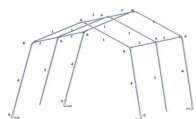
Step1 屋根パイプ組み立て

①屋根パイプ1と2を連結パーツAとBで繋ぐ。



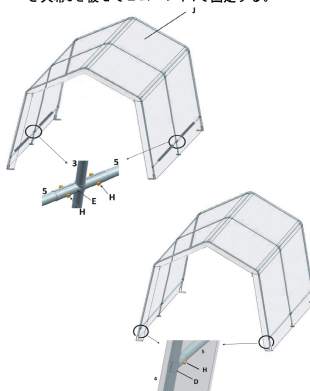
Step2 脚パイプ組み立て

②脚パイプ3と4を連結パーツとL字パイプ6と繋ぐ。



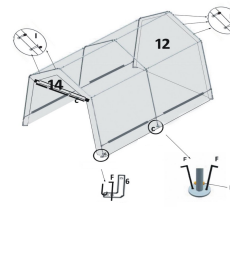
Step3 天幕とベースパイプ付け

③プレスDとEでベースパイプ5をボルトHで繋ぎ天幕Jを被せてゴムバンドIで固定する。



Step4 前幕と後面幕付け

④前幕14と後幕12をゴムバンドIで固定し前幕を巻き上げる。
打ち付け可能なベグFでL字パイプ6を固定する。



Step5 ウィンチシステムで巻き上げ

⑤D部分を押し開く。
真ん中の穴にロープを通しB部分を動かしてロープを閉める。



ウィンチシステムKを引っ掛け、さらにB部分を写真の矢印の方向に素早く何度も動かしてロープを閉める。

