

組立説明書

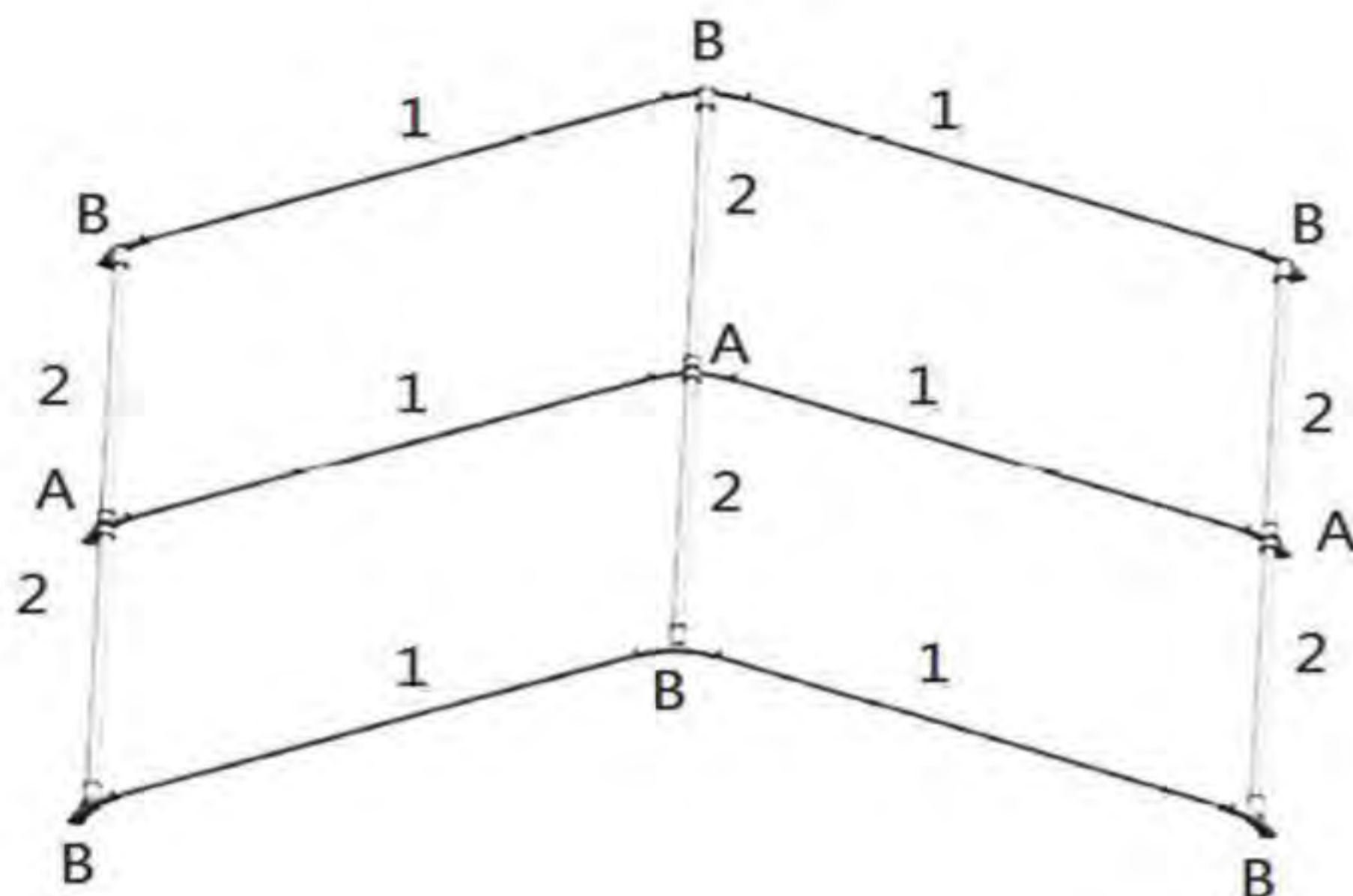
品番:HY-GR005

品番:HY-GR011

付属部品			数量
1	屋根パイプ1		6本
2	屋根パイプ2		6本
3	脚パイプ3		2本
4	脚パイプ4		4本
5	ベースパイプ		4本
6	L字パイプ		3本
A	四方連結パーツA		3個
B	三方連結パーツB		6個
C	脚パーツ		2本
D	ブレースD		8枚
E	ブレースE		4枚
F	ペグ		8本
I	ゴムバンド		28個
G	レンチ		2個
H	ボルト M6x45mm		10セット
12	後幕		1枚
14	前幕		1枚
J	天幕		1枚
K	ウィンチシステム		4個

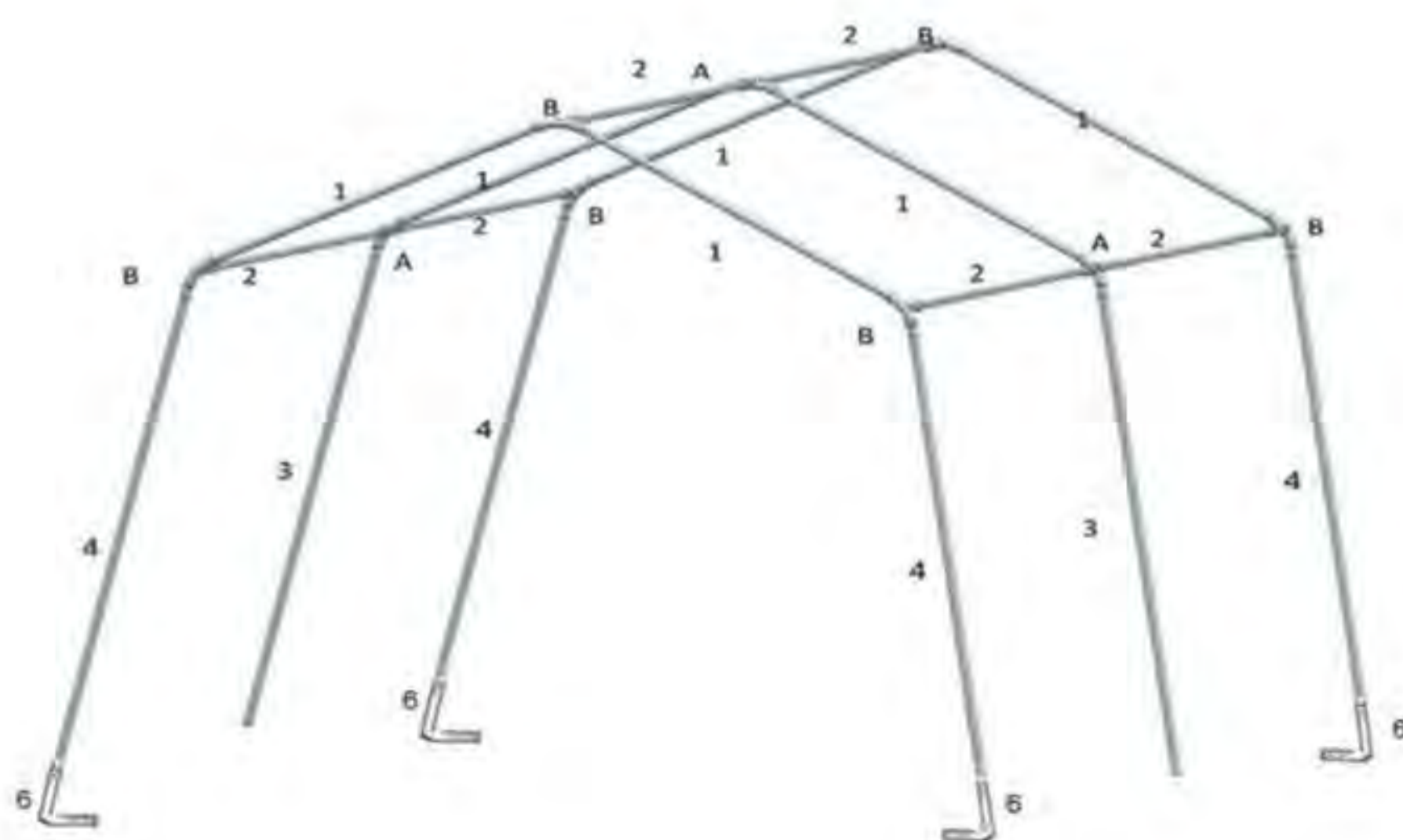
Step1 屋根パイプ組み立て

① 屋根パイプ 1 と 2 を連結パーツ A と B で繋ぐ。



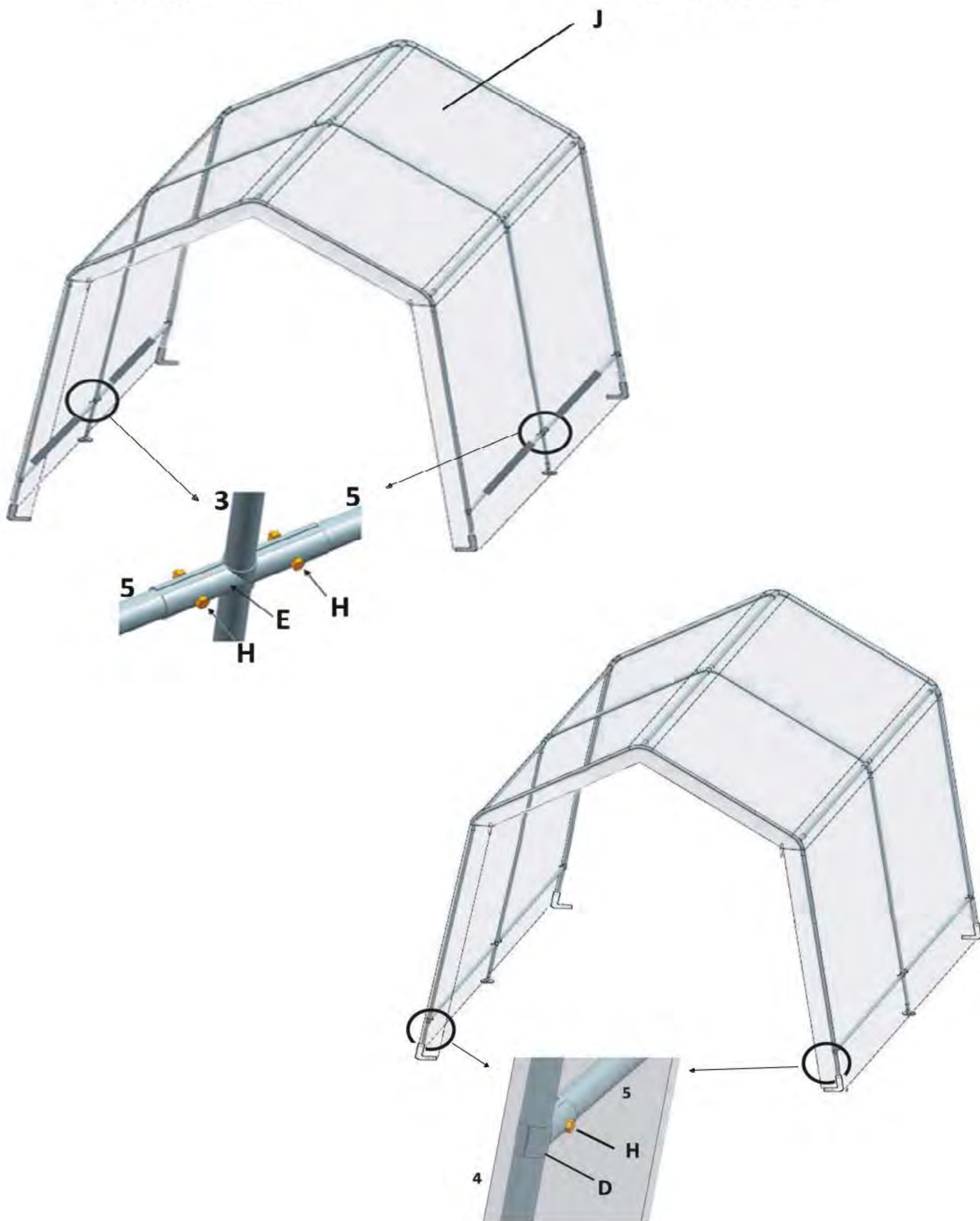
Step2 脚パイプ組み立て

② 脚パイプ 3 と 4 を連結パーツと L 字パイプ 6 と繋ぐ。



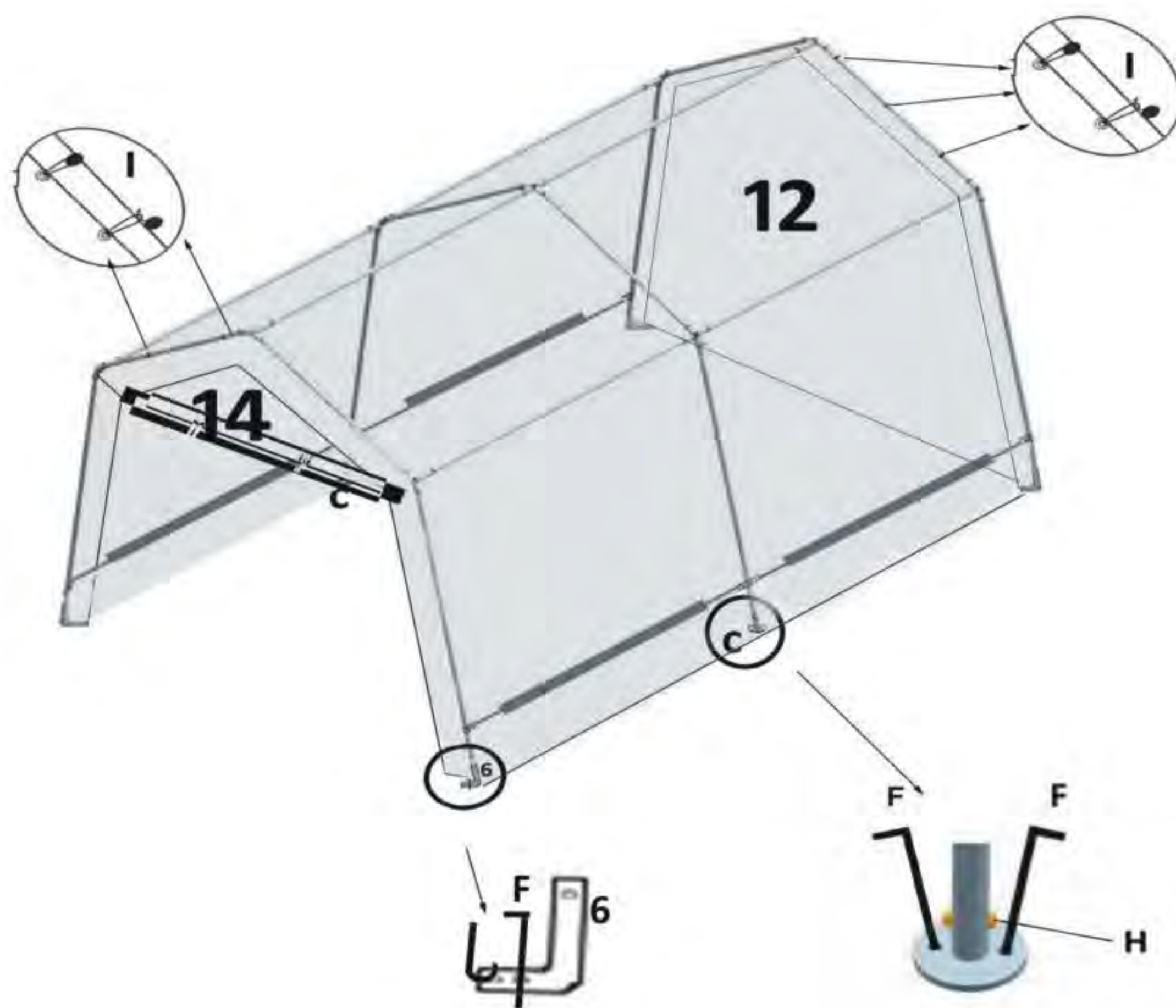
Step3 天幕とベースパイプ付け

- ③ ブレースDとEでベースパイプ5をボルトHで繋ぎ天幕Jを被せてゴムバンドIで固定する。



Step4 前幕と後面幕付け

- ④ 前幕14と後幕12をゴムバンドIで固定し前幕を巻き上げる。
打ち付け可能ならペグFでL字パイプ6を固定する。



Step5 ウィンチシステムで巻き上げ

⑤D部分を押し開く。

真ん中の穴にロープを通しB部分を動かしてロープを閉める。



1、



2、



3、



ウィンチシステムKを引っ掛け、さらにB部分を写真の矢印の方向に素早く何度も動かしてロープを閉める。

4、



5、



6、

